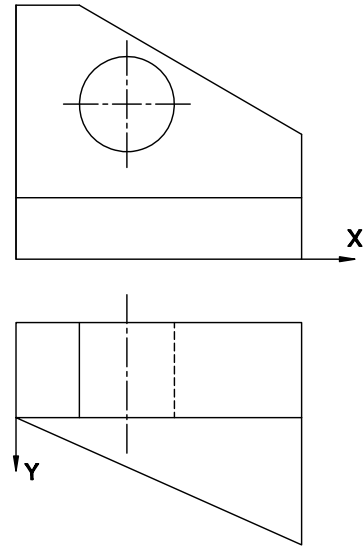


OPCIÓN B

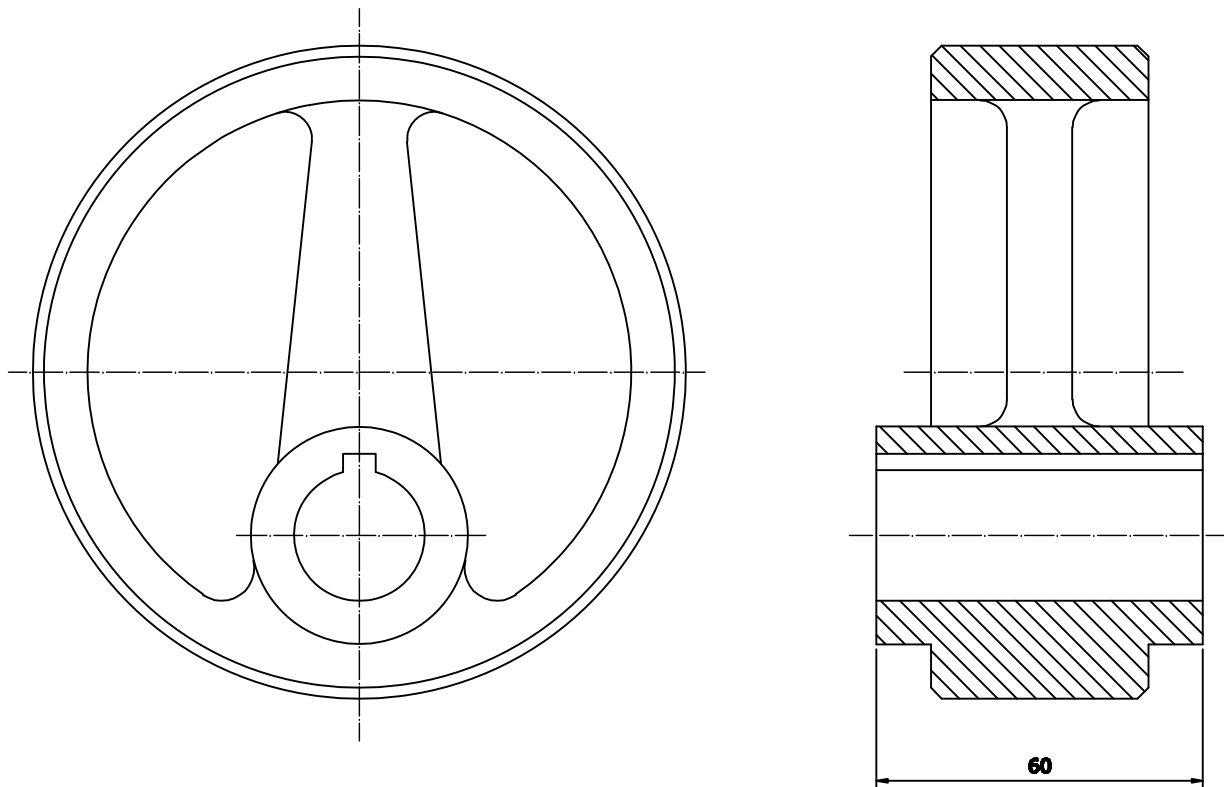
EJERCICIO 3

Dibuja a escala 3:2, las vistas necesarias de la pieza representada en perspectiva isométrica, sin tener en cuenta el coeficiente de reducción.



EJERCICIO 4

Acota la pieza dada según normas, teniendo en cuenta la cota señalada en ella para determinar las medidas.



LOE 2010



UNIVERSIDAD DE OVIEDO
Vicerrectorado de Estudiantes y Empleo
Área de Orientación y Acceso

DIBUJO TÉCNICO

SEDE.....

CALIFICACIÓN	2ª Corrección (doble corrección)	3ª Corrección (doble corrección)	RECLAMACIÓN
Firma	Firma	Firma	Firma

ESPACIO
RESERVADO
PARA LA
UNIVERSIDAD

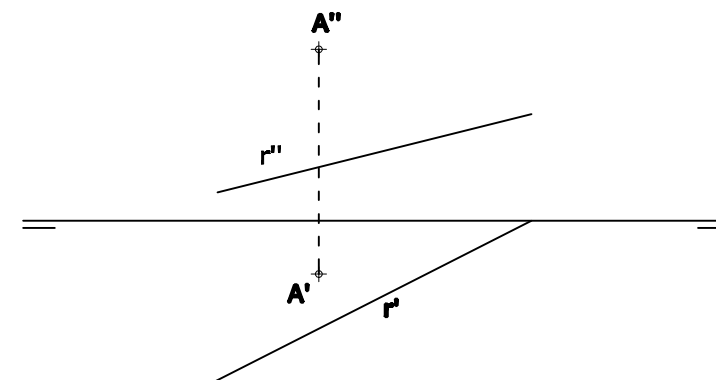
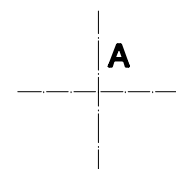
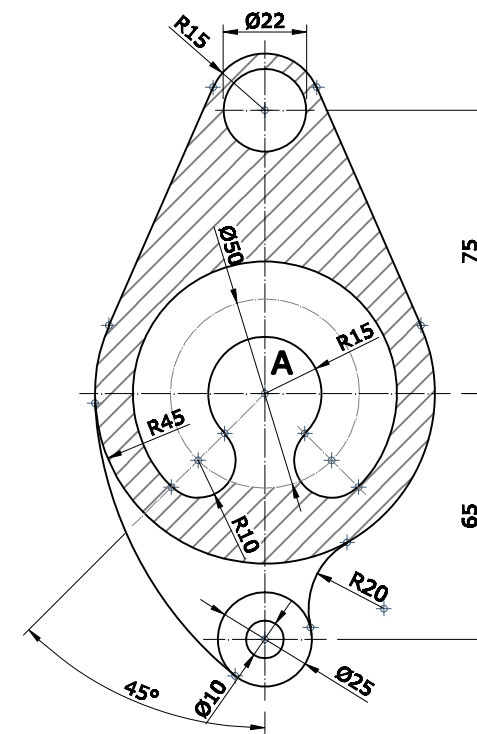
PEGUE AQUÍ LA CABECERA ANTES DE ENTREGAR EL EXAMEN

El alumno deberá escoger una de las dos opciones (A ó B) que resolverá en su integridad. Cada opción consta de 4 ejercicios con el mismo valor: 2,5 puntos. La falta de limpieza y de precisión en la presentación podrán suponer una disminución de hasta 0,40 puntos por ejercicio.

OPCIÓN A

EJERCICIO 1

Reproduce la pieza dada a escala 1:1, indicando claramente los centros y puntos de tangencia de los diferentes aros de enlace utilizados. Dibuja el rayado de la zona marcada, pero no las cotas. Utiliza el punto A como referencia.



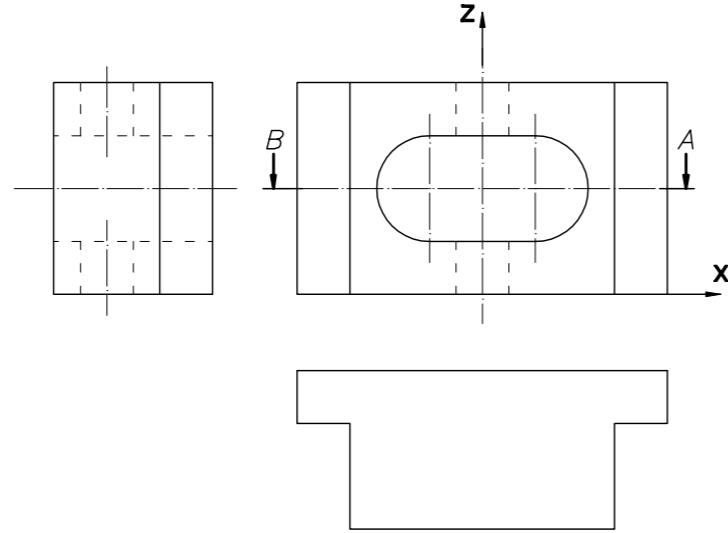
EJERCICIO 2

Dada la recta r y el punto A, halla:
- las trazas del plano α definido por r y A.
- la recta f frontal del plano α que pasa por el punto A.
- la distancia D entre el punto A y el punto B de intersección de las rectas r y f.

OPCIÓN A

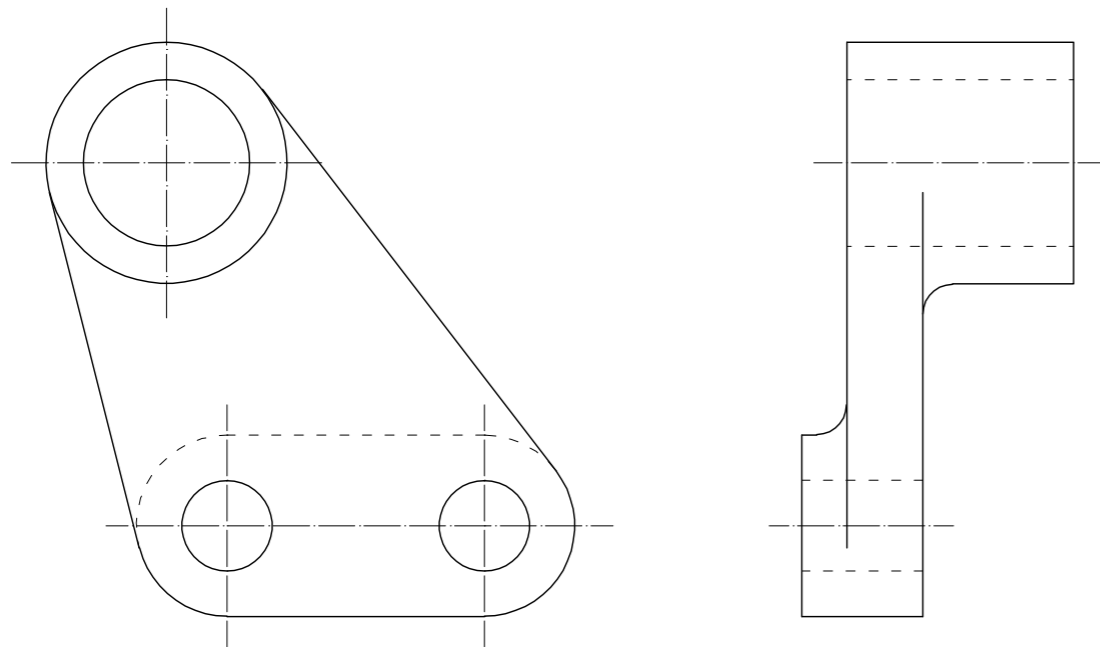
EJERCICIO 3

Completa la planta de un bloque de acoplamiento dado por el alzado y el perfil derecho, mediante un corte por el plano de simetría. Dibuja, también a escala 1:1, su perspectiva isométrica, sin corte, de forma que el alzado se corresponda con la proyección isométrica sobre el plano OXZ (plano vertical derecho).



EJERCICIO 4

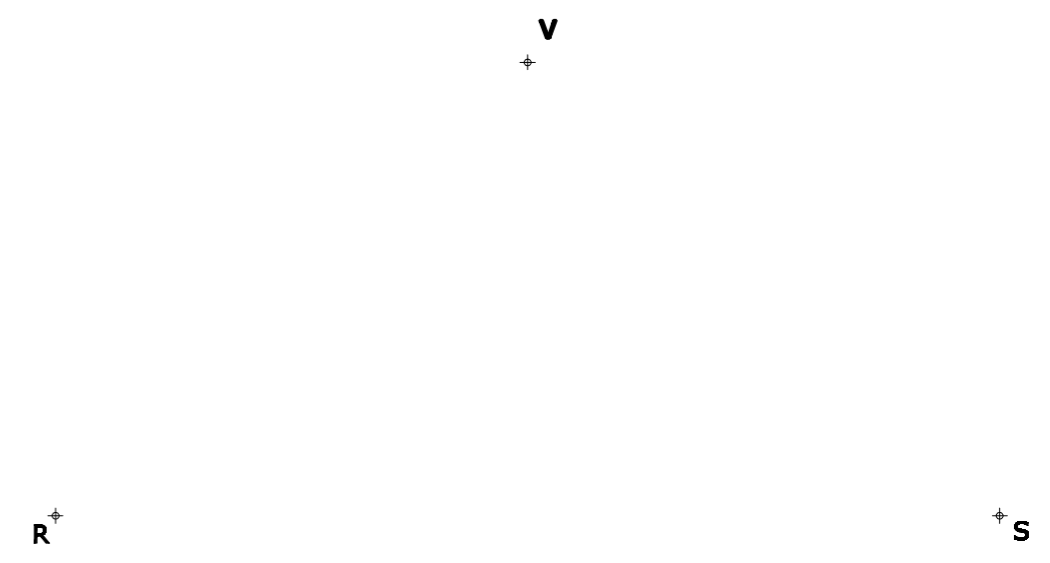
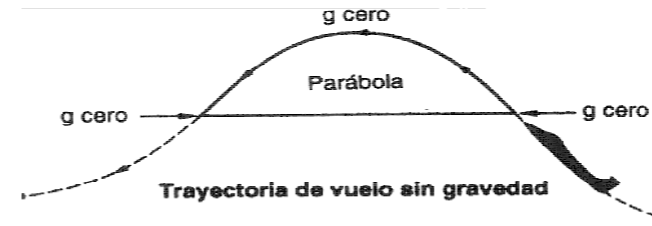
Acota la pieza dada según normas, sabiendo que se ha representado a escala 2:1.



OPCIÓN B

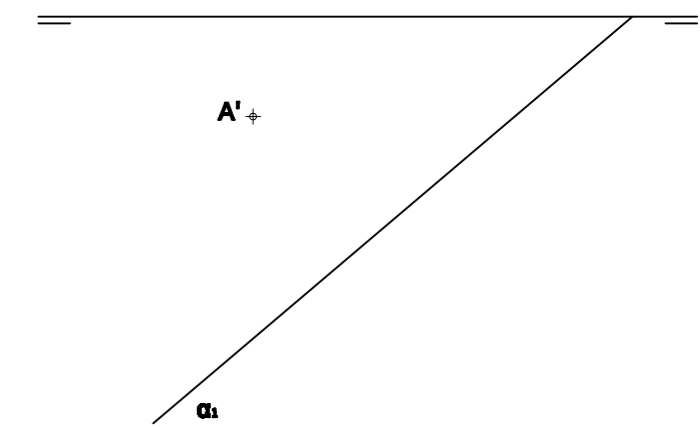
EJERCICIO 1

En el esquema de la figura adjunta se muestra la trayectoria parabólica de vuelo sin gravedad de una aeronave. Dibújala entre los puntos R y S de ella (gravedad cero), siendo V el punto de máxima altitud (Vértice). El eje de la parábola es vertical. La visión de la línea del horizonte, a 500 metros del Vértice, haría las veces de directriz. Escala 1:50000.



EJERCICIO 2

Halla las proyecciones de un cuadrado ABCD, situado en un plano α perpendicular al primer bisector. La diagonal AC está situada sobre una línea de máxima pendiente del plano y el punto C pertenece al plano horizontal de proyección. Dibuja también las proyecciones de la circunferencia inscrita en el mismo.





DIBUJO TÉCNICO II – EXAMEN 5

Crterios específicos de corrección

OPCIÓN A:

Problema 1:

Dibujo de la figura a la escala correcta	1,75 puntos
Centros y puntos de enlace	0,75 puntos

Problema 2:

Trazas del plano	1,00 puntos
Recta frontal	0,75 puntos
Distancia	0,75 puntos

Problema 3:

Completar la Vista en planta	0,75 puntos
Dibujo de la Perspectiva Isométrica	1,50 puntos
Posición correcta de la perspectiva	0,25 puntos

Problema 4:

Colocación correcta de las cotas	1,75 puntos
Medidas correctas a partir de la dada	0,75 puntos

OPCIÓN B:

Problema 1:

Posición y metodo de trazado	0,50 puntos
Puntos de la parábola	0,50 puntos
Trazado de la parábola	1,50 puntos

Problema 2:

Verdadera magnitud del cuadrado	0,75 puntos
Proyección Horizontal del cuadrado	0,50 puntos
Proyección Vertical del cuadrado	0,50 puntos
Proyecciones de la circunferencia	0,75 puntos

Problema 3:

Vista lateral derecha	0,75 puntos
Dibujo de la Perspectiva Caballera	1,25 puntos
Medidas correctas	0,50 puntos

Problema 4:

Colocación correcta de las cotas	1,50 puntos
Medidas correctas a partir de la dada	1,00 puntos

Todos los ejercicios tienen una puntuación total de 2,5 puntos.

La falta de limpieza y de precisión podrán suponer una disminución de hasta 0,40 puntos por ejercicio.